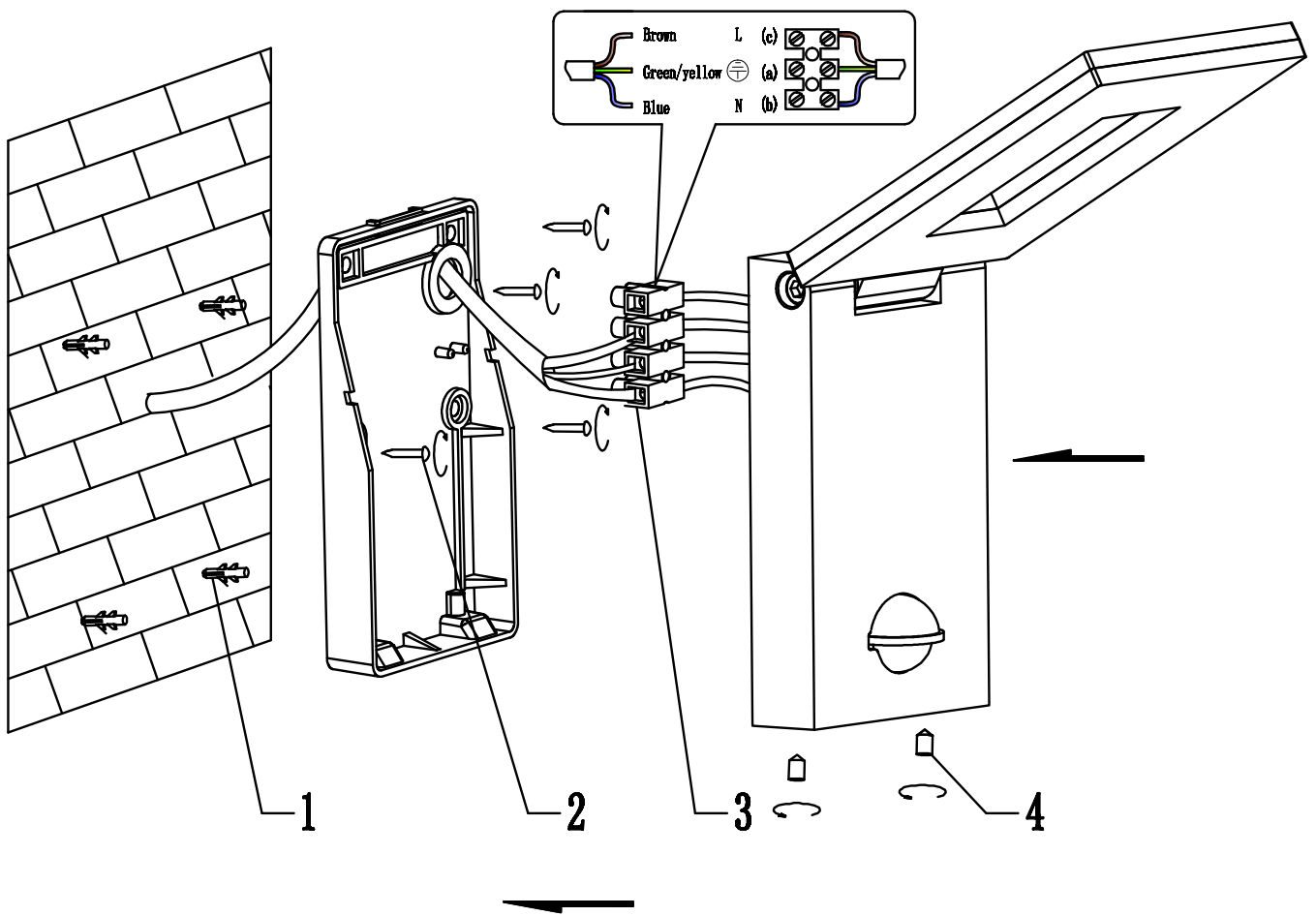


1824-1W



1825-1W